

BÀI 44: SỐ bị chia. SỐ chia. Thương

Khoanh vào chữ đặt trước câu trả lời đúng:

1. Trong phép tính $10:2 = 5$, số 10 được gọi là:

- A. Số hạng B. Thừa số C. Số bị chia D. Số chia

2. Trong phép tính $20 : 5 = 4$, số 4 được gọi là:

- A. Tổng B. Hiệu C. Tích D. Thương

3. Trong phép tính $16 : 2 = 8$, số 2 được gọi là:

- A. Thừa số B. Số bị chia C. Số chia D. Thương

4. Cho số bị chia là 6 số chia là 2. Thương là :

- A. 12 B. 2 C. 3 D. 4

5. Đúng ghi Đ, sai ghi S

Thương của hai số 10 và 5 là:

a) $10 - 5$

b) $10 : 5$

c) 50

d) 2

BÀI 44: SỐ bị chia. SỐ chia. Thương

6. Nối (theo mẫu):

$14 : 2 = 7$ $15 : 3 = 5$ $8 : 2 = 4$

Số bị chia

Số chia

Thương

$10 : 5 = 2$ $15 : 5 = 3$ $8 : 4 = 2$

7. Để tìm được những hạt dẻ thơm ngon, sóc con phải đi con đường ghi phép chia có thương bé hơn 5. Hãy chỉ đường giúp sóc con bằng cách tô màu vào đường đi thích hợp



BÀI 44: SỐ bị chia. SỐ chia. Thương

Khoanh vào chữ đặt trước câu trả lời đúng:

1. Trong phép tính $10:2 = 5$, số 10 được gọi là:

- A. Số hạng B. Thừa số **C. Số bị chia** D. Số chia

2. Trong phép tính $20 : 5 = 4$, số 4 được gọi là:

- A. Tổng B. Hiệu C. Tích **D. Thương**

3. Trong phép tính $16 : 2 = 8$, số 2 được gọi là:

- A. Thừa số B. Số bị chia **C. Số chia** D. Thương

4. Cho số bị chia là 6 số chia là 2. Thương là :

- A. 12 B. 2 **C. 3** D. 4

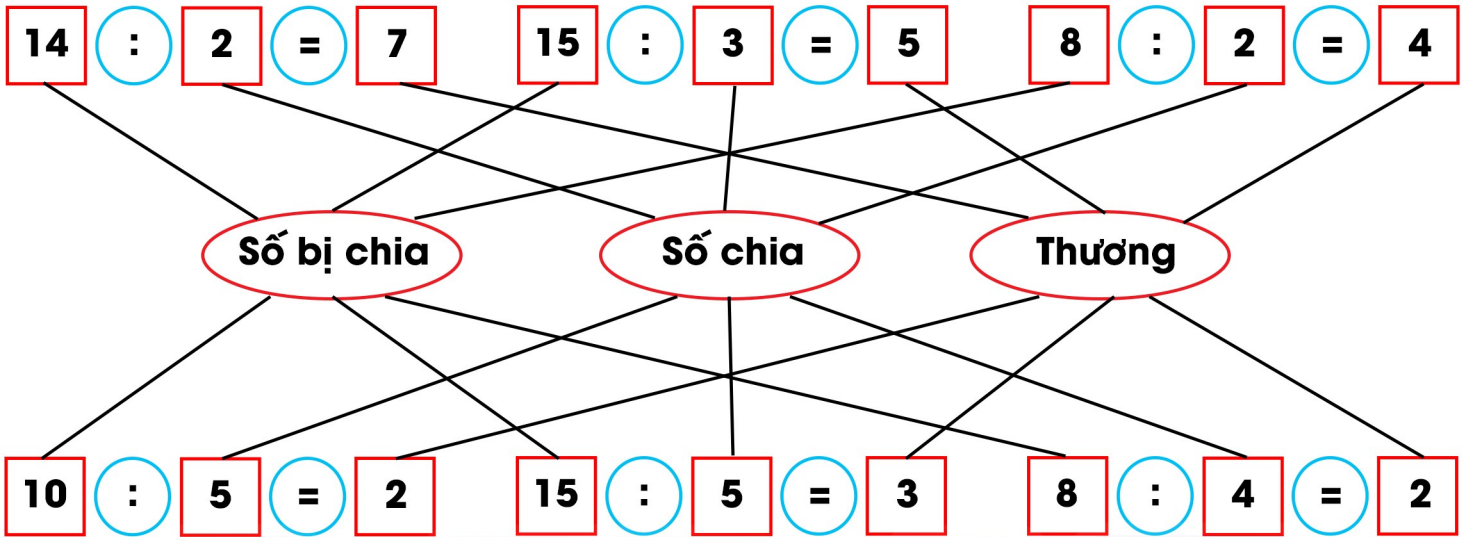
5. Đúng ghi Đ, sai ghi S

Thương của hai số 10 và 5 là:

- | | |
|-------------|---|
| a) $10 - 5$ | S |
| b) $10 : 5$ | Đ |
| c) 50 | S |
| d) 2 | Đ |

BÀI 44: SỐ bị chia. SỐ chia. Thương

6. Nối (theo mẫu):



7. Để tìm được những hạt dẻ thơm ngon, sóc con phải đi con đường ghi phép chia có thương bé hơn 5. Hãy chỉ đường giúp sóc con bằng cách tô màu vào đường đi thích hợp

