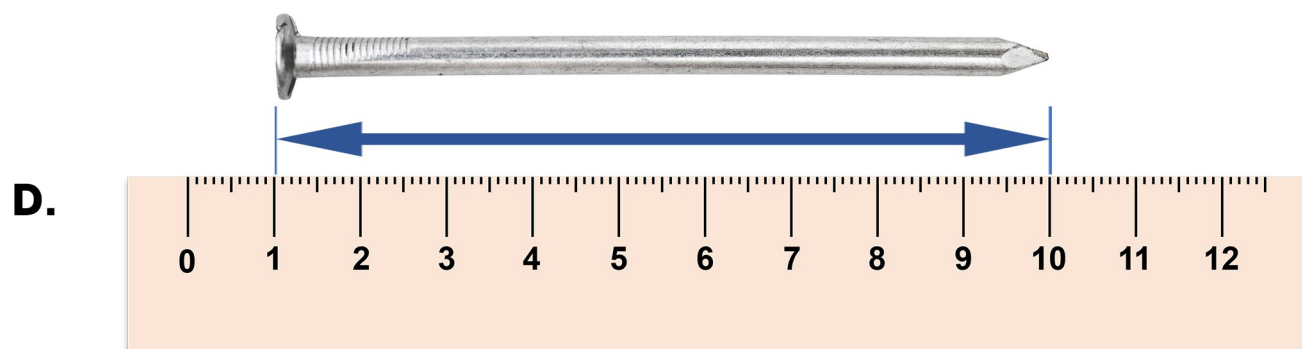
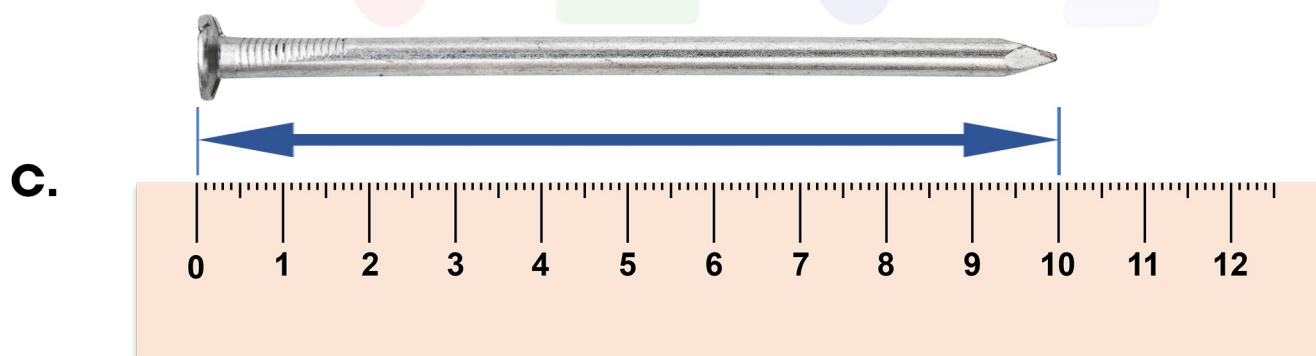
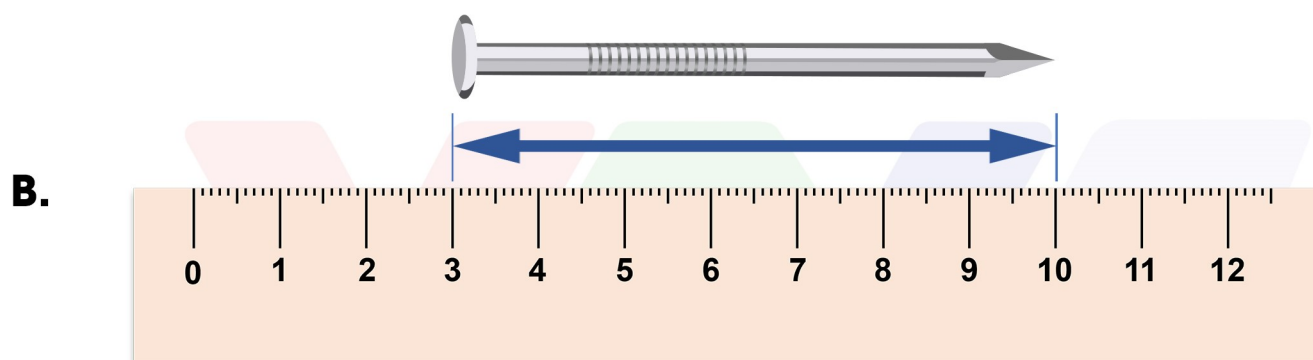
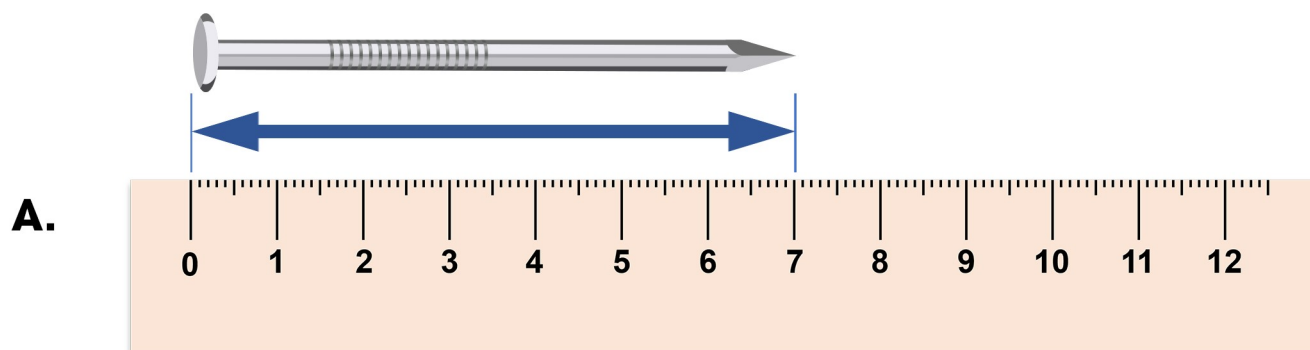


BÀI 5: ĐỀ-xi-mét

1. Khoanh vào chữ đặt trước chiếc đinh dài 1 dm”



BÀI 5: ĐỀ-xi-mét

2. Khoanh vào chữ đặt trước đáp án đúng:

a. 1 dm = ? cm

A. 1

B. 10

C. 100

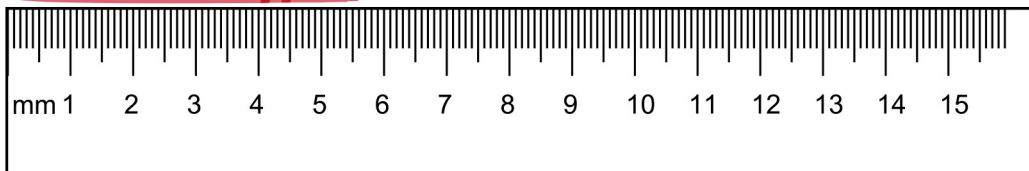
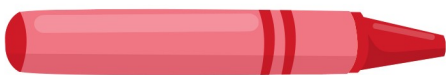
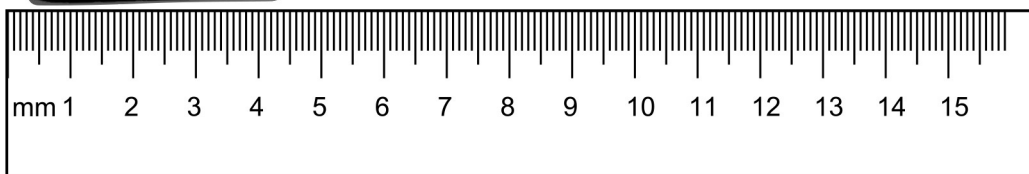
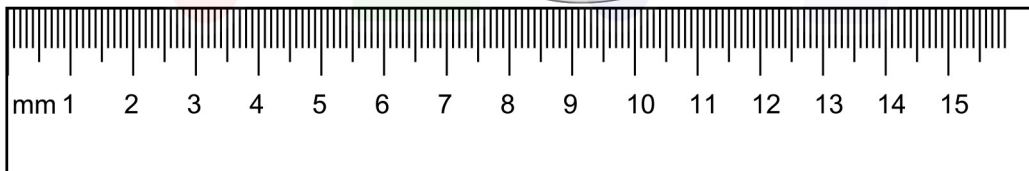
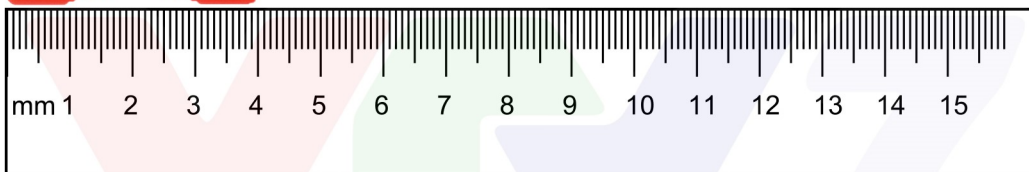
b. 100 cm = ? dm

A. 1

B. 10

C. 100

3. Quan sát hình vẽ rồi khoanh vào câu trả lời đúng:



a. Những đồ vật ngắn hơn 1 dm là:

A. Gọt bút chì

C. Bút chì kim

B. Cái thìa

D. Bút sáp màu

b. Những đồ vật dài hơn 1 dm là:

A. Gọt bút chì

C. Bút chì kim

B. Cái thìa

D. Bút sáp màu

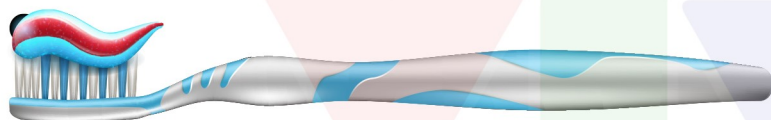
BÀI 5: ĐỀ-xi-mét

4. Đánh dấu vào số đo thích hợp với mỗi đồ vật sau:



1 cm

1 dm



2 dm

2 cm



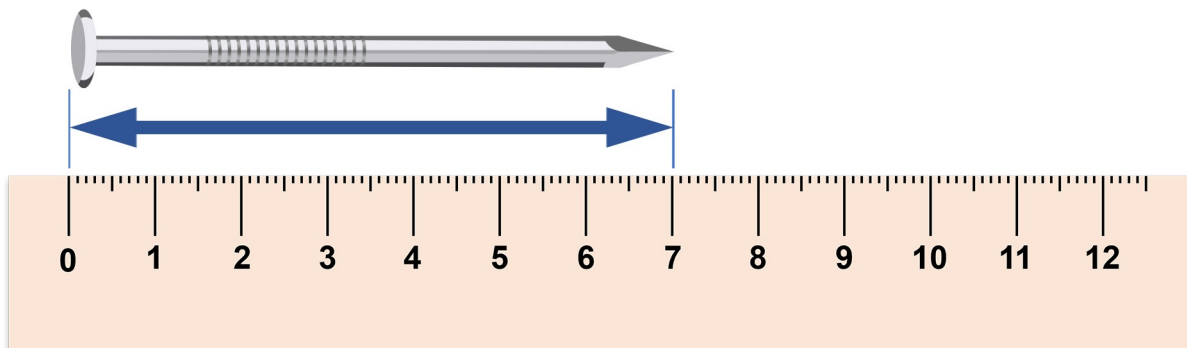
4 cm

4 dm

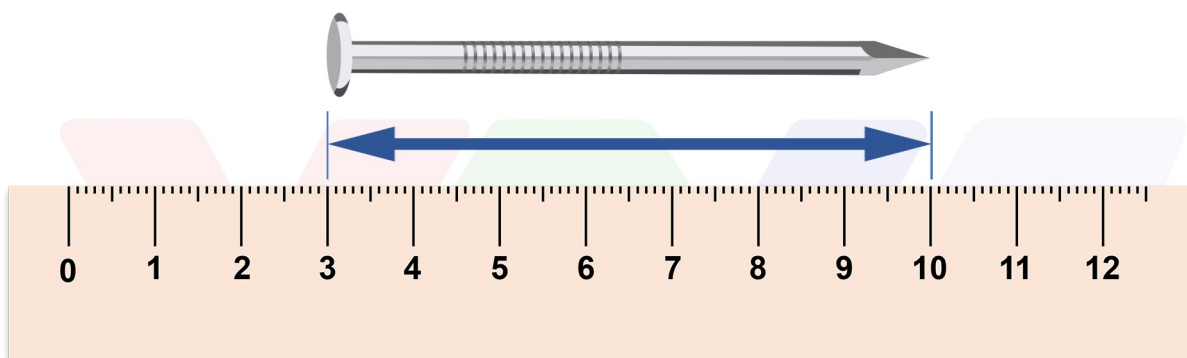
BÀI 5: ĐỀ-xi-mét

1. Khoanh vào chữ đặt trước chiếc đinh dài 1 dm”

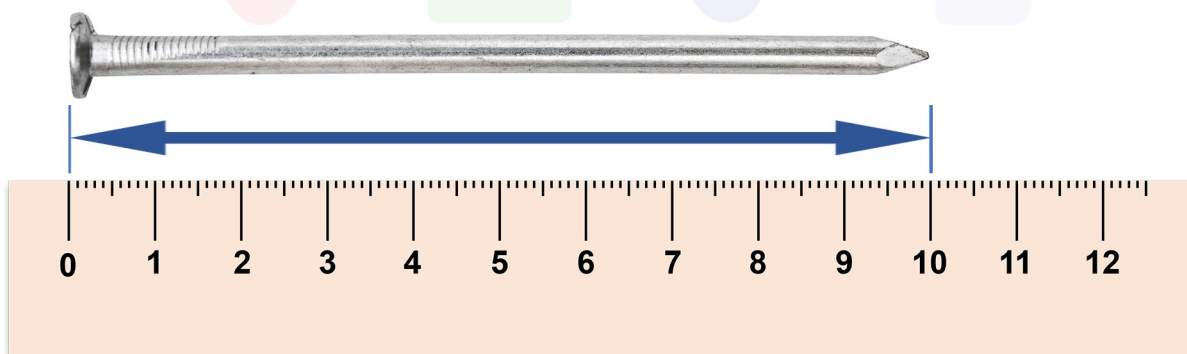
A.



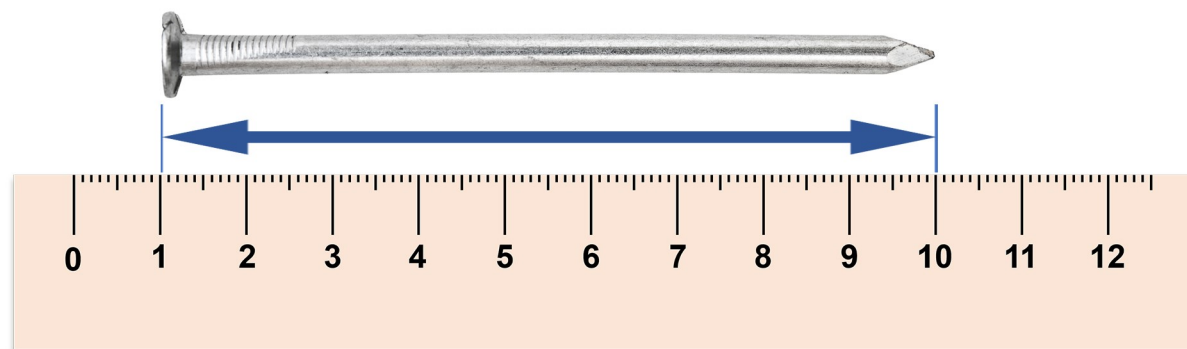
B.



C.



D.



BÀI 5: ĐỀ-xi-mét

2. Khoanh vào chữ đặt trước đáp án đúng:

a. 1 dm = ? cm

A. 1

B. 10

C. 100

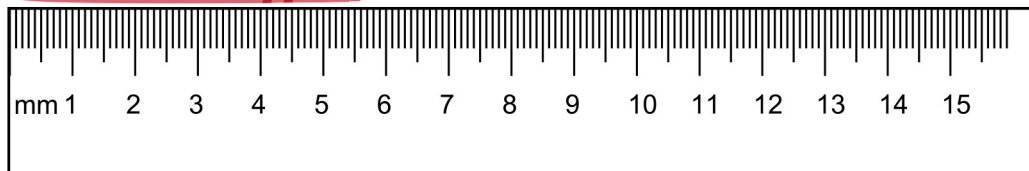
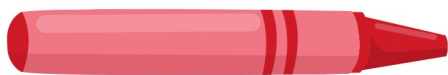
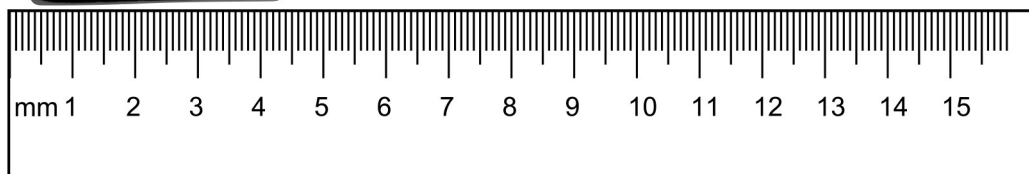
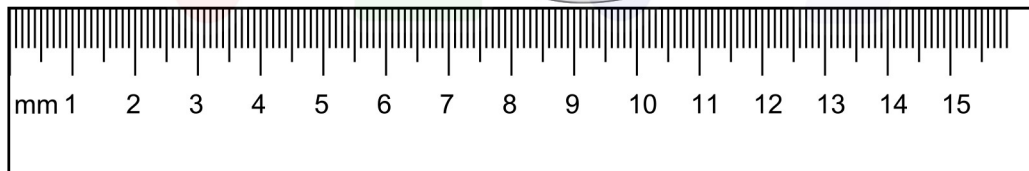
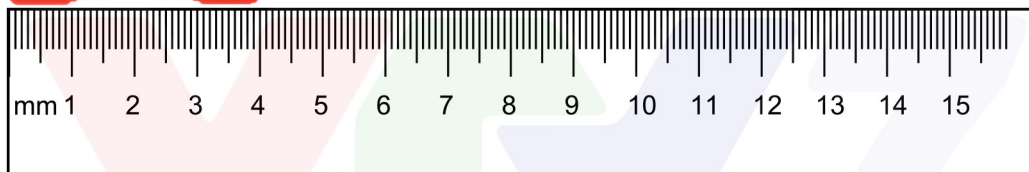
b. 100 cm = ? dm

A. 1

B. 10

C. 100

3. Quan sát hình vẽ rồi khoanh vào câu trả lời đúng:



a. Những đồ vật ngắn hơn 1 dm là:

A. Gọt bút chì

C. Bút chì kim

B. Cái thìa

D. Bút sáp màu

b. Những đồ vật dài hơn 1 dm là:

A. Gọt bút chì

C. Bút chì kim

B. Cái thìa

D. Bút sáp màu

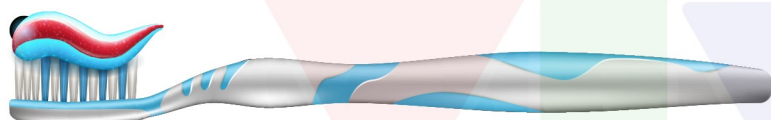
BÀI 5: ĐỀ-xi-mét

4. Đánh dấu vào số đo thích hợp với mỗi đồ vật sau:



1 cm

1 dm



2 dm

2 cm



4 cm

4 dm

